

# Lector iClass R10



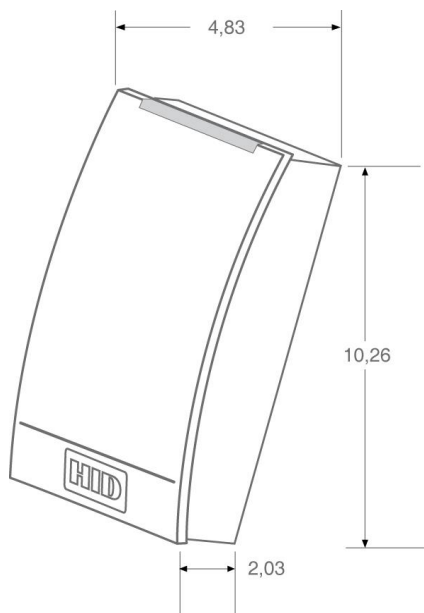
## LECTOR DE TARJETAS ICLASS

Los **Lectores iCLASS** ofrecen una arquitectura de diseño abierto que permite la compatibilidad con la mayoría de las tarjetas más populares del mercado que cumplen con las normas de interoperabilidad ISO 14443A, 14443B y 15693.

Son agradables para el usuario, ofrecen la misma comodidad y fiabilidad que la tecnología de proximidad por la que HID es mundialmente conocido, y cuentan con características de vanguardia en respuesta a los requisitos del sector.



### Especificaciones



<b>Dimensiones</b>	4,83 x 10,26 x 2,03 cm.
<b>Peso</b>	75 gm.
<b>Rango de Lectura</b>	- Tarjeta iCLASS: Hasta 8,25 cm - Clave/Etiqueta iCLASS: Hasta 5,08 cm - N° de serie de la tarjeta (CSN): Hasta 5,08 cm
<b>Alimentación</b>	5-16 VDC
<b>Temperatura Operativa</b>	-40° a 65° C
<b>Frecuencia de Transmisión</b>	13,56 MHz
<b>Garantía</b>	- INTELEKTRON: 12 meses. - HID: Garantía durante la vida útil del producto (a evaluar por el fabricante).

> INTELEKTRON, IN, API, REI, REIWin, APIWin, VISWin y sus respectivos logos son marcas registradas de INTELEKTRON S.A. Las características del producto pueden sufrir variaciones sustanciales a lo largo del tiempo. INTELEKTRON S.A. se reserva el derecho de alterarlas sin previo aviso.

Mentes y manos argentinas creando productos de calidad y tecnología.

