

Puerta Auxiliar Motorizada PAV MO-1000



La **Puerta Motorizada de Vidrio** es una solución estilizada para Control de Acceso de interiores. El cuerpo está construido en acero inoxidable y la puerta en una hoja de vidrio templado, haciendo que se amolde a diversos diseños de interiores.

Es una puerta bidireccional y automática y puede ser controlada por un panel externo o la salida de un control de acceso. La columna que contiene el motor, el mecanismo, y el sistema de fijación de la puerta, es de fácil montura y mantenimiento.

Su mecanismo se encuentra diseñado para cumplir con un ciclo intensivo de trabajo, y a su vez controlar independientemente la velocidad de movimiento y el torque.

Sigue las líneas de todas las barreras de acceso que fabrica Intelektron,

y provee una forma muy conveniente de acceso a personas con discapacidad ya que cumple con el Decreto Nacional 914/97 (mínima luz admisible de paso, 80 cm.).



Funcionamiento

Cuando se energiza la puerta por primera vez busca la posición de reposo. Si desde un panel externo se autoriza a un usuario, (por ejemplo desde la recepción), o desde un sistema de control de acceso, este mueve la puerta a la posición de apertura. Esto se programa de acuerdo a la necesidad requerida y a la velocidad configurada, cuando llega, espera un determinado tiempo, el cual también es programable, y retorna a la posición de reposo a la velocidad programada.

Si mientras está retornando a la posición de reposo recibe una nueva autorización, el sistema de control vuelve a la de apertura y espera el tiempo programado antes de retornar a la de reposo.

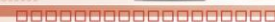
Si un usuario intenta pasar sin autorización, el sistema de control bloquea el giro de la puerta en ese sentido y acciona el motor en sentido inverso para retomar la posición de reposo. El sistema de control puede conectarse a pictogramas para indicar el estado de las mismas, y además posee una salida para indicar una condición de alarma.

Instalación



La puerta necesita para su instalación la fijación de su cuerpo principal mediante la incorporación de alguno de los siguientes soportes:

- **Bretes Paralelos:** No necesitan estar próximos a una pared, encausan la circulación de las personas y protegen la puerta cuando está abierta.
- **Pedestal Paralelo:** Se utiliza cuando no existe una pared cercana, por lo que es necesario el espacio para fijarlo al piso.
- **Soporte:** Se utiliza cuando se ubica la puerta junto a una pared.



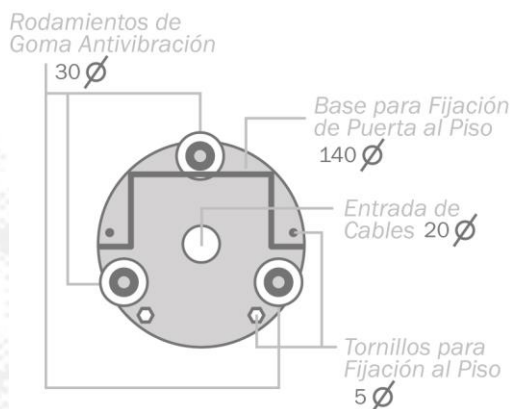
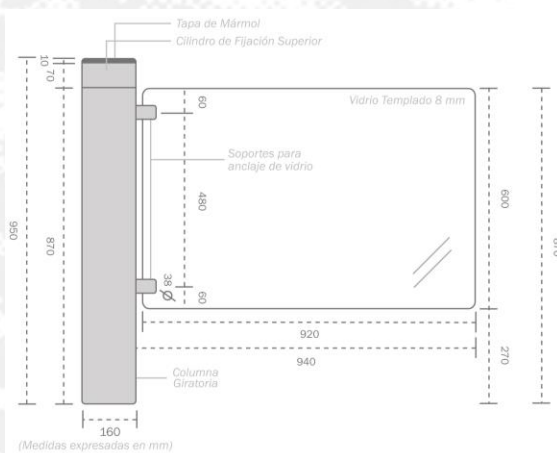
Puerta Auxiliar Motorizada PAV MO-1000

Especificaciones

Dimensiones*	<ul style="list-style-type: none"> - Alto: 95 cm. - Ancho de cuerpo: 16 cm. - Ancho de puerta: 94 cm. - Espesor del vidrio: 0,8 cm.
Materiales	<ul style="list-style-type: none"> - Cuerpo: Acero AISI 304 de un espesor de 1.5 mm. - Puerta: Vidrio templado de 6 mm. a 8 mm. de espesor - Tapa: En mármol o granito de color a elección
Puntos de Fijación de la Puerta	2 (arriba y abajo)
Consumo de Energía en Movimiento	35 W.
Consumo de Energía en Reposo	1 W.
Tensión de Alimentación	24VCC
Puntos de Control	3 (reposo, izquierda y derecha)
Velocidad de Giro Aproximada	11 a 5 (regulable electrónicamente)
Entradas Auxiliares	4
Salidas Transistorizadas	5
Control de Pictograma	2
Soportes para Instalación	No incluidos. (Ver medidas en página siguiente)
Garantía	12 meses (Según garantía escrita)

* Dimensiones Puerta de Vidrio (sin soportes)

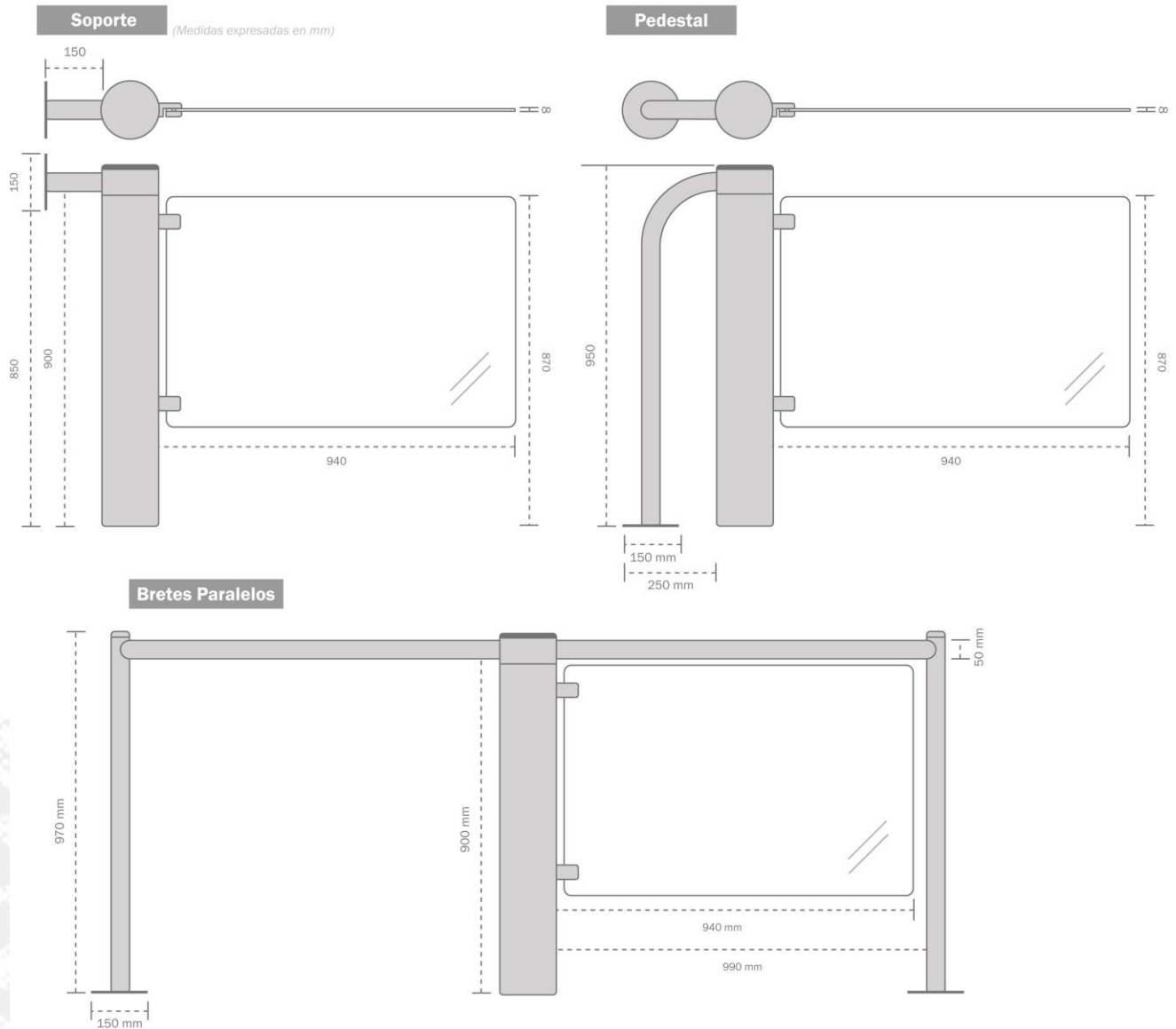
Corte Transversal de Columna Giratoria



Puerta Auxiliar Motorizada PAV MO-1000



Medidas Soportes



Mentes y manos argentinas creando productos de calidad y tecnología.



> INTELKTRON, IN, API, REI, REIWin, APIWin, VISWin y sus respectivos logos son marcas registradas de INTELKTRON S.A. Las características del producto pueden sufrir variaciones sustanciales a lo largo del tiempo. INTELKTRON S.A. se reserva el derecho de alterarlas sin previo aviso.

